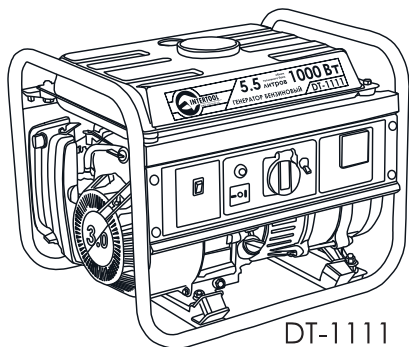


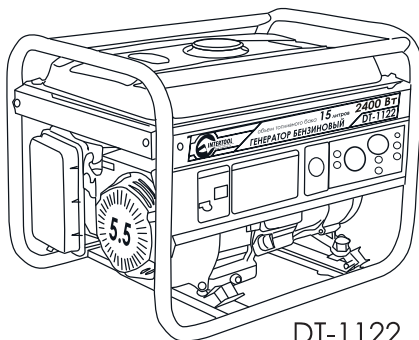


РУКОВОДСТВО ПО ЭКСПЛУАТАЦИИ

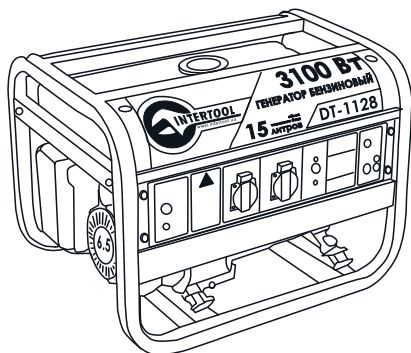
БЕНЗИНОВЫЕ ГЕНЕРАТОРЫ DT-1111, DT-1122, DT-1128, DT-1155



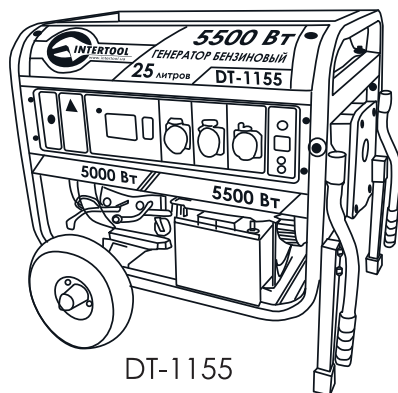
DT-1111



DT-1122



DT-1128



DT-1155

ВНИМАНИЕ!
ПЕРЕД ИСПОЛЬЗОВАНИЕМ ИНСТРУМЕНТА ВНИМАТЕЛЬНО ОЗНАКОМЬТЕСЬ
С ИНСТРУКЦИЕЙ ПО ЭКСПЛУАТАЦИИ И МЕРАМИ ПРЕДОСТОРОЖНОСТИ!

СОДЕРЖАНИЕ

Общая информация по безопасности.....	3
Инструкция по технике безопасности.....	3
Информация по электробезопасности.....	5
Ток утечки.....	5
Выбор генератора.....	6
Расчет требуемой мощности.....	6
Примерные параметры используемых потребителей.....	7
Нагрузки на электродвигатель.....	8
Рабочее напряжение.....	8
Установка генератора.....	9
Удлинитель.....	10
Переключатель питания.....	10
Проверка оборудования перед эксплуатацией.....	10
Заземление.....	10
Смазка.....	11
Рекомендации по выбору масла.....	12
Предупреждение о низком уровне масла.....	12
Рекомендации по выбору топлива.....	12
Запуск генератора.....	13
Подготовка генератора перед запуском.....	13
Запуск двигателя.....	13
Подключение нагрузок.....	14
Выключение генератора.....	14
Обкатка.....	15
Техническое обслуживание.....	15
Ежедневный осмотр.....	15
Периодический осмотр.....	15
Проверка свечи зажигания.....	16
Замена масла.....	17
Очистка воздушного фильтра.....	17
Очистка фильтра топливного крана.....	18
Очистка фильтра бензобака.....	18
Генератор.....	19
Тепловой экран.....	19
Обледенение карбюратора.....	19
Хранение и обслуживание генератора.....	19
Нечастое использование.....	19
Долгосрочное хранение.....	20
Устранение неполадок.....	21
Приложение к руководству по эксплуатации.....	23
Съем транспортировочных скоб.....	24
Краткое руководство по эксплуатации.....	24
Конфигурация панелей управления.....	25
Основные параметры генераторов.....	26

ОБЩАЯ ИНФОРМАЦИЯ ПО БЕЗОПАСНОСТИ

ВАЖНО:

Перед использованием внимательно прочтите данное руководство и все дополнительные инструкции. Если покупатель не может установить прибор, обслуживать и использовать его в соответствии с описаниями и инструкциями в данном руководстве, гарантия аннулируется.

Поскольку производитель постоянно работает над совершенствованием прибора, некоторые характеристики и опции могут меняться без уведомления покупателя.

ОБЩАЯ ИНФОРМАЦИЯ ПО БЕЗОПАСНОСТИ



ОПАСНО!

указывает на потенциально опасную ситуацию, которая приведет к серьезным травмам или смерти при несоблюдении инструкции.



ОСТОРОЖНО!

указывает на потенциально опасную ситуацию, которая может привести к смерти или травмам.



ВНИМАНИЕ!

указывает на потенциально опасную ситуацию, которая может привести к травмам малой и средней степени тяжести и повреждению оборудования.

ИНСТРУКЦИЯ ПО ТЕХНИКЕ БЕЗОПАСНОСТИ



ОСТОРОЖНО!

Несоблюдение следующих инструкций может привести к тяжелым травмам, смерти или повреждению оборудования.

- Внимательно прочитайте данное руководство до начала работы с генератором. Следуйте всем описанным мерам предосторожности и инструкциям.
- Изучите устройство генератора, сферы его применения, ограничения и риски, связанные с его использованием. Для некоторого оборудования существуют особые требования к источнику питания, например, частота, напряжение, форма волны переменного тока и т. д.
- Оборудование следует устанавливать на твердую ровную устойчивую поверхность. Генератор следует размещать на расстоянии не менее 1 м от здания или другого оборудования. Не наклоняйте генератор – это может привести к утечке топлива или масла.
- Нагрузка не должна превышать указанную на шильдике. Превышение нагрузки может привести к повреждению генератора и уменьшению срока службы.
- Не разгоняйте двигатель до предельных скоростей, это может привести

к травмам или повреждению оборудования. Не блокируйте работу деталей, которые регулируют число оборотов двигателя.

- При наличии повреждений, отсутствии деталей или защитного кожуха генератор включать нельзя. Свяжитесь с сервисным центром или дистрибьютором по поводу замены частей.
- Генератор нельзя включать или хранить в условиях высокой влажности или рядом с предметами из токопроводящих материалов (металлические или стальные покрытия и т.д.)
- Следите за тем, чтобы поверхность генератора была чистой и не масляной.
- Удлинитель, кабели питания и все электрическое оборудование должно содержаться в хорошем состоянии. Не используйте их при наличии повреждений.
- Храните генератор в хорошо проветриваемом помещении. Топливный бак должен быть пустым.
- Запрещается хранить топливо вблизи с генератором.

ЗАПРЕЩАЕТСЯ ИСПОЛЬЗОВАТЬ ГЕНЕРАТОР:

- при самопроизвольном изменении скорости двигателя;
- при снижении выходной электрической мощности;
- при перегреве оборудования;
- при искрении;
- при поврежденных розетках;
- при повышенном уровне вибрации;
- при пожаре и задымлении;
- в закрытых помещениях;
- при дожде или в экстремальных климатических условиях.

Периодически проверяйте топливную систему на отсутствие утечек или старения таких элементов, как изношенный топливный шланг, ослабленные или отсутствующие хомуты, поврежденный топливный бак или крышка топливного бака. Все повреждения необходимо устранить до начала работы.

Включайте и используйте генератор только вне здания. Не включайте генератор внутри помещения, даже если двери и окна открыты. Избегайте мест скопления паров, таких как ямы, гаражи, подвалы, котлованы, трюмы. Выхлопы двигателя содержат угарный газ, ядовитое вещество без цвета и запаха, которое при вдыхании может привести к травмам и смертельному исходу. Если при работе с генератором Вам стало плохо, появилась слабость или головокружение, выключите его и выйдите на свежий воздух – возможно, Вы отравились угарным газом.

Для нормальной работы и охлаждения двигателя необходима хорошая циркуляция воздуха. Температура воздуха не должна превышать +40°C.

Заправляйте генератор топливом в проветриваемом хорошо освещенном месте. Старайтесь не проливать топливо и никогда не заправляйте устройство во время его работы. Дайте двигателю охладиться две минуты перед повторной заправкой.

Не заправляйте генератор вблизи открытого огня, сигнальных ламп или искрящего электрического оборудования (электроинструментов, сварочных аппаратов, шлифовальных станков и т. д.).

При работе генератора всегда должны быть установлены воздушный фильтр и глушитель. Поддерживайте их в хорошем состоянии.

ЗАПРЕЩАЕТСЯ КУРИТЬ ОКОЛО ГЕНЕРАТОРА! ГЕНЕРАТОР ДОЛЖЕН БЫТЬ ЗАЗЕМЛЕН!

Не надевайте свободную одежду или длинные украшения, они могут попасть во вращающиеся части или стартер.

Генератор необходимо вывести в рабочий режим до подключения электрических кабелей. Кабели отсоединяются до выключения двигателя.

Чтобы избежать вибраций, которые могут привести к повреждению оборудования, не включайте генератор, если закончилось топливо, при наличии электрических нагрузок.

Не блокируйте вентиляционные отверстия посторонними предметами, даже если генератор выключен. Это может привести к повреждениям генератора или повлечь травмы.

Перед транспортировкой удалите все топливо из топливного бака, чтобы предотвратить риск утечки.

При необходимости поднять генератор для транспортировки будьте аккуратны, чтобы избежать травм.

Во избежание ожогов не прикасайтесь к глушителю, двигателю или поверхности генератора, которые нагреваются при работе.

Изучите инструкции по быстрому выключению генератора и предназначение всех органов управления. Не разрешайте посторонним работать с генератором без знания надлежащих инструкций.

Не допускайте детей и животных к генератору в процессе его работы.

Не размещайте легковоспламеняемые материалы рядом с выхлопным отверстием при работе генератора.

Не касайтесь генератора мокрыми руками во избежание удара током.

ИНФОРМАЦИЯ ПО ЭЛЕКТРОБЕЗОПАСНОСТИ

Каждый год в результате удара током травмируется большое количество людей. Переносные электрические приборы занимают второе место по травматичности. Две трети случаев приходится на неисправные вилки и шнуры. По статистике страховых компаний большой процент случаев приходится на оборудование, взятое напрокат. Необходимо помнить, что ответственность за дефекты оборудования несет лицо, предоставляющее оборудование в аренду.

ТОК УТЕЧКИ

Одним из наиболее важных параметров безопасности устройства является уровень тока утечки. Направление тока – от внутренней проводки до металлических частей покрытия или корпуса оборудования.

Кожа обеспечивает барьер для прохождения тока утечки до напряжения в 48 вольт. При стандартном напряжении сети 220 вольт ток легко проходит через кожу. При этом уменьшается сопротивляемость кожи, позволяя, таким образом, большему току проходить сквозь тело.



Ток силой один миллиампер у большинства людей вызывает ощущение легкого покалывания. Человек, стоящий на сухом деревянном полу может почувствовать ток такой силы при использовании неисправной ручной дрели или полотера. Поскольку он практически не чувствуется, человек продолжает использовать прибор. Если происходит контакт с водной поверхностью, металлической рамой, отопительным счетчиком или другим заземленным металлическим объектом, цепь замкнется, и сквозь тело пройдет ток большей силы.



При прохождении тока силой 5 мА (1/43 силы тока, необходимого для работы лампы 25 ватт) произойдет сильное сокращение мышц. Человека отбросит назад.



Если сила тока значительно превышает 10 мА, человек не сможет отпустить электроприбор. При этом работа сердца обычно не останавливается, но смерть может наступить в результате сильного сокращения мышц при отсутствии помощи.



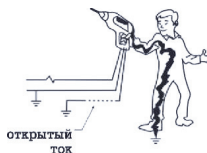
При силе тока 100 мА (менее половины силы тока, необходимой для работы лампы мощностью 25 ватт) смерть наступает в результате фибрилляции – сбивается ритм сердца, и оно перестает качать кровь.



При нормальной работе прибора ток проходит по проводам внутри прибора. По проводу заземления ток практически не проходит.

При повреждении изоляции прибора ток частично проходит через корпус прибора, по проводу заземления и уходит в землю. При этом ток не причинит вреда самому человеку.

При достаточной силе тока утечки срабатывает плавкий предохранитель. Но заземление должно быть достаточно надежным.



Если провод заземления не достаточно хорошо заземлен, ток утечки пройдет сквозь человека. Сила удара тока при этом зависит от дефекта изоляции и уровня заземления цепи.

ВЫБОР ГЕНЕРАТОРА

Расчет требуемой мощности.

Наибольшую сложность при выборе генератора представляет определение требований по электропитанию и условия работы прибора.

Недооценка мощности генератора – одна из самых распространенных ошибок. Чтобы ее избежать, нужно принимать во внимания все нагрузки, подключаемые к генератору. Сила пускового тока для любого электрического оборудования также является существенным моментом.

Расчет общей нагрузки можно проверить по паспортной табличке, на которой указана допустимая сила тока в амперах для всего оборудования и приборов. Такая табличка (шильдик) находится на всех инструментах с электроприводом, бытовых электроприборах, электрических двигателях и механизмах. На ней указана рабочая сила тока, скорость, частота, фаза. Для электродвигателей указан код стандарта. После того, как определена предельная сила тока для всех приборов и устройств, нужно определить мощность, необходимую для запуска оборудования. Если оборудование будет использоваться для обогрева или освещения и не содержит электрического двигателя, умножьте

рабочую силу тока на номинальное напряжение. Результат – это мощность, необходимая для работы данного оборудования. Обогреватели, лампы накаливания, кофеварки, электроплиты относятся к активным нагрузкам. У этих потребителей практически вся потребляемая энергия преобразуется в тепло. Для их функционирования необходима сила тока соответственно их рабочей силе тока. Для определения мощности, необходимой для работы ручных инструментов – пил, дрелей и т. д. – умножьте рабочую силу тока на два и на номинальное напряжение. Приборы такого типа обычно потребляют ток силой в два раза больше их обычной рабочей силы тока при использовании их на полную мощность или при запуске. Если Вы используете стационарное оборудование с электродвигателями, умножьте рабочую силу тока на 3 и на номинальное напряжение. Для запуска такого оборудования (для разгона двигателя) обычно необходима сила тока, в три раза превышающая рабочую.

Требуемая мощность генератора рассчитывается по формуле:

$$P=U \times I \times K$$

где U — напряжение (вольт), I — сила тока (ампер), K — пусковой коэффициент, обычно равный 1, 2 или 3.

Например, генератор планируется использовать для работы нагревательного прибора, морозильной камеры, небольшого холодильника, СВЧ печи и 4 лампы накаливания по 60 ватт.

Приборы	Номинальная рабочая мощность, Вт	Пусковой коэффициент	Необходимая пусковая мощность, Вт
Обогреватель	1,250	1	1,250
Морозильная камера	400	3	1,200
Холодильник	400	3	1,200
Микроволновая печь	750	1	750
4 лампы накаливания	240	1	240
Итого	3,840		4,640

Итого, для одновременного запуска всех перечисленных приборов необходима мощность 4,6 кВт., Вам потребуется генератор номинальной мощностью 5 кВт.

Прибор	Мощность, Вт	Прибор	Мощность, Вт
Лампа накаливания	см. на лампе	Кофеварка	400-700
Сушильный аппарат	5000-10,000	Оконный вентилятор	200
Утюг	500-1500	Радио	50-200
Переносной обогреватель	600-4800	Кондиционер	2000-3000
Тостер	900-1650	Стиральная машина-автомат	150-1500
Ручная пила (0-12,5мм)	1000-2500	Холодильник	600-2000


Водонагреватель	3000-5000	Телевизор	100-500
Водяной насос	1000-3000	Пылесос	200-300
Погружной насос	400-3000	Электрическая дрель	225-100
Морозильная камера	300-500	Нагревательная плита	330-1100

Нагрузки на электродвигатель

Для функционирования большинства электродвигателей при запуске необходимая сила тока превышает рабочую в 6 раз. Следующая таблица показывает необходимую для запуска мощность. Если двигатель не удалось запустить или разогнать до рабочей скорости, немедленно отключите приборы во избежание повреждений. Всегда сверяйте технические параметры используемых приборов с выходной мощностью генератора.

Мощность двигателя, л.с	Рабочая мощность, Вт	Мощность, необходимая для запуска двигателя, Вт		
		Индуктивная нагрузка	Емкостная нагрузка	Асинхронные двигатели
1/8	275	600	850	1200
1/6	275	600	850	2050
1/4	400	850	1050	2400
1/3	450	975	1350	2700
1/2	600	1300	1800	3600
3/4	850	1900	2600	
1	1100	2500	3300	

РАБОЧЕЕ НАПРЯЖЕНИЕ

 **ВНИМАНИЕ!!! До подсоединения устройств к генератору необходимо проверить значения их рабочего напряжения и частоты. Если оборудование не предназначено для использования при значении напряжения в пределах $\pm 10\%$ указанного на заводской табличке и значении частоты в пределах ± 2 Гц, также указанного в техпаспорте, оно может быть выведено из строя при включении. Во избежание ущерба всегда подключайте к генератору дополнительную нагрузку, если используется полупроводниковый прибор, например персональный компьютер. При использовании некоторых полупроводниковых приборов необходимо устройство защиты от электрических помех.**

Устройство защиты от электрических помех необходимо использовать при работе со следующими полупроводниковыми приборами:

- Телевизоры;
- Персональные компьютеры;
- Копировальные аппараты;
- Телефонное оборудование;
- Кухонные бытовые приборы с цифровыми дисплеями;
- Устройства автоматического открывания дверей в гараже;
- Стереосистемы;
- Кварцевые часы.

Устройство защиты от электрических помех также может быть необходимо при работе с другими полупроводниковыми приборами.

УСТАНОВКА ГЕНЕРАТОРА



ОСТОРОЖНО!!! Во избежание травм или повреждения оборудования установку генератора должен осуществлять только квалифицированный электротехник или уполномоченный представитель тех. сервиса.

Во избежание рециркуляции тока необходима изоляция локальной электросистемы. До временного подключения генератора к локальной электросистеме, отключите основную систему.



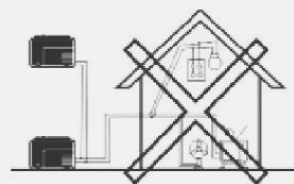
ПРАВИЛЬНО



НЕПРАВИЛЬНО



ПРАВИЛЬНО



НЕПРАВИЛЬНО

Если Вы планируете использовать генератор в качестве источника резервного энергоснабжения в случае неисправности электросистемы общего пользования, то установку генератора должен проводить квалифицированный электротехник, учитывая наличие локальных электрокабелей. Кроме того, необходима установка перекидного переключателя питания, которую также должен производить квалифицированный электротехник. Это нужно для переключения цепи с электросистемы общего пользования на генератор, чтобы предотвратить рециркуляцию тока в общую электросистему.



ОСТОРОЖНО!!! Во избежание рециркуляции тока в общую систему энергоснабжения необходима изоляция используемой электросистемы. До временного подключения генератора к локальной электросистеме, отключите основную систему. До произведения постоянного подключения необходимо установить перекидной переключатель питания. Во избежание электрического удара или порчи имущества, подсоединять генератор к локальной электросистеме должен только квалифицированный специалист. Закон может предписывать изоляцию локальной электросистемы до подключения к ней генератора. Всегда следуйте установленным нормам и предписаниям при установке любого относящегося к генератору устройства. Временные подключения не рекомендуются из-за возможности рециркуляции тока.

УДЛИНИТЕЛЬ

Максимально рекомендуемая длина, м

Сила тока, А	Диаметр				
	3.26 мм	2.59 мм	2.05 мм	1.63 мм	1.29 мм
2,5		1000	600	375	250
5		500	300	200	125
7,5		350	200	125	100
10		250	150	100	50
15		150	100	65	
20	175	125	75	50	
25	150	100	60		
30	125	65			
40	90				

Используемый удлинитель должен быть защищен плотной эластичной резиновой оболочкой (IEC 245) или эквивалентной ей, чтобы выдерживать механическое напряжение.

ПЕРЕКЛЮЧАТЕЛЬ ПИТАНИЯ

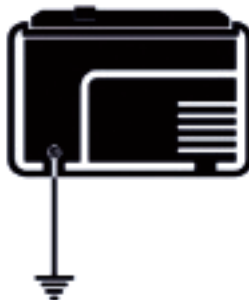
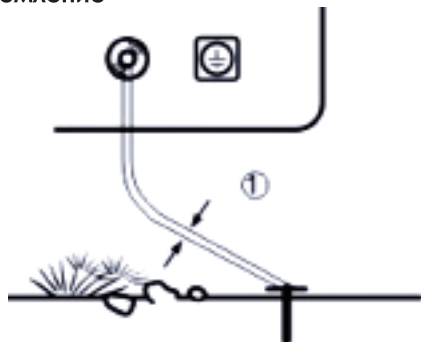
Если генератор используется в качестве резервного источника электропитания, для него должен быть установлен переключатель питания с электросети общего пользования. Переключатель не только предотвращает рециркуляцию тока из общей сети в генератор, но и предупреждает обратный процесс. Это необходимо для безопасности электриков, работающих на поврежденных линиях



УСТАНОВКУ ПЕРЕКЛЮЧАТЕЛЯ ДОЛЖЕН ПРОИЗВОДИТЬ КВАЛИФИЦИРОВАННЫЙ СПЕЦИАЛИСТ, ПРИ ЭТОМ ДОЛЖНЫ БЫТЬ СОБЛЮДЕНЫ ВСЕ ПРОПИСАННЫЕ В ЗАКОНОДАТЕЛЬСТВЕ НОРМЫ.

ПРОВЕРКА ОБОРУДОВАНИЯ ПЕРЕД ЭКСПЛУАТАЦИЕЙ

Заземление



Заземлите генератор.

Для заземления используйте клемму заземления, расположенную на корпусе генератора.

Проверьте предельно допустимый ток для провода заземления: диаметр провода заземления должен соответствовать 0.12 мм на ампер

Провод заземления должен быть изготовлен из медной проволоки диаметром 3.26 мм (калибр по AWG#8, площадь сечения 8,35 мм²). Не используйте провод с более высоким калибром. Более высокий калибр предполагает более тонкую проволоку, которая не всегда сможет обеспечить надежное заземление.

Плотно подсоедините вывод провода заземления к зажиму заземления на корпусе генератора. Закрутите стопорную гайку на выводе провода заземления. Противоположный конец провода заземления должен быть плотно соединен с заземляющим устройством. Приведенные ниже примеры показывают, что можно использовать в качестве заземляющего устройства.

Так, можно использовать подземную металлическую водопроводную трубу, находящуюся в контакте с землей на протяжении 3.05 м. Если подземной трубы нет, в качестве заземляющего устройства можно использовать металлический штырь длиной 2.4 м. Он должен быть не менее 19 мм в диаметре, поверхность должна быть некорродирующей. При использовании стального или железного стержня его диаметр должен быть не менее 15.8 мм, при использовании стержня из цветного металла его диаметр должен составлять не менее 12.5 мм. Убедитесь, можно ли использовать данный цветной металл для заземления. Поместите стержень в землю на глубину 2,5 м. Если на глубине, меньшей, чем 1.2 м, находятся камни, поместите стержень горизонтально в углубление в земле. Все электрические приборы и устройства, питающиеся от генератора, должны быть заземлены с помощью третьего провода или должны иметь двойную изоляцию.

Рекомендуется:

1. использовать электрические приборы с трехштырьковой вилкой;
2. использовать удлинитель с трехштырьковыми розетками и трехштырьковой вилкой для обеспечения заземления подсоединенных к генератору приборов.

Список разрешенных заземляющих устройств можно уточнить в законодательных нормах. При возникновении сомнений следует обратиться к квалифицированному специалисту.



ОСТОРОЖНО!!! В качестве источника заземления запрещается использовать трубы с легковоспламеняющимся веществом.

СМАЗКА

Не включайте двигатель, если в картере нет масла. Генератор поставляется в продажу без масла в картере. Если не добавить масла в картер, можно повредить двигатель.

Залейте масло в двигатель в соответствии с инструкциями. Если генератор поставляется со щупом для измерения уровня масла, масло доливается до соответствующего уровня. Если щупа нет, масло доливается до отверстия маслозаливной горловины. Не наливайте масло в избытке. Не вдавливайте щуп в маслозаливную горловину для проверки уровня масла.

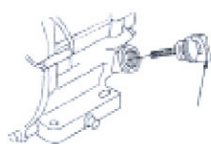
Рекомендации по выбору масла:

- Масло является важным фактором, влияющим на работу устройства и срок его службы.
- Рекомендуется использовать масло СС и СБ по классификации API.
- Всегда используйте только масло со степенью вязкости, соответствующей температуре окружающего воздуха, при которой производится эксплуатация двигателя. Для каждого значения температуры окружающей среды подбирается отдельный тип масла:

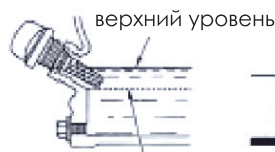
Ниже 0°C	SAE 5W-30 или 10W-30, 10W-40
От 0°C до 25°C	SAE 20W или 10W-30, 10W-40
От 25°C до 35°C	SAE 30W или 10W-30, 10W-40
Выше 35°C	SAE 40W или 10W-30

Объем заливаемого масла приведен в таблице ниже:

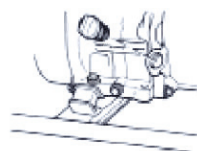
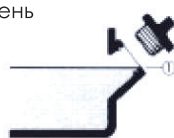
Модель	DT-1111	DT-1122	DT-1128	DT-1155
Объем масла, (л)	0,4	0,6	0,6	1,1



крышка фильтра
(указатель уровня)



нижний уровень



ПРЕДУПРЕЖДЕНИЕ О НИЗКОМ УРОВНЕ МАСЛА

Большинство генераторов оснащены датчиками уровня масла. Если уровень масла недостаточен, датчик активирует сигнальное устройство или двигатель останавливается. Если остановка двигателя произошла при нормальном уровне масла, проверьте, не наклонен ли генератор. Поместите его на ровную поверхность.

Если двигатель все равно не запускается, уровень масла может быть недостаточным для деактивации датчика. Удостоверьтесь в том, что картер полон.

РЕКОМЕНДАЦИИ ПО ВЫБОРУ ТОПЛИВА

Используйте неэтилированный бензин с октановым числом 86 и выше. Неэтилированный бензин дает меньше отложений в двигателе и свече зажигания и продлевает срок службы системы выпуска. Не используйте бензино-масляную смесь, долго хранившийся или загрязненный бензин. В топливный бак не должны попадать грязь и вода. При работе с большими нагрузками могут возникать легкие щелчки от детонационного сгорания топлива или «металлическое» дребезжание. Это нормальное явление.

Если детонационные щелчки возникают при постоянной скорости двигателя при нормальных нагрузках, поменяйте марку бензина.



ВНИМАНИЕ!!! При постоянном проявлении детонационных щелчков и дребезжании работа двигателя может быть нарушена. Работа двигателя при наличии постоянных детонационных шумов классифицируется как нарушение условий эксплуатации.

ЗАПУСК ГЕНЕРАТОРА



ОСТОРОЖНО!!! Бензин является опасным веществом. Неосторожное обращение с ним может привести к пожару, травмам или смертельному исходу.

1. Не заливайте топливо в бак во время работы двигателя.
2. Старайтесь не пролить топливо при заполнении бака. Используйте воронку.
3. **Для 4-тактных двигателей нельзя смешивать масло с бензином.** Для 2-тактных двигателей, наоборот, используется смесь масла для двухтактных двигателей с бензином.
4. Выполняйте все инструкции и соблюдайте все меры предосторожности, описанные в руководстве по эксплуатации.

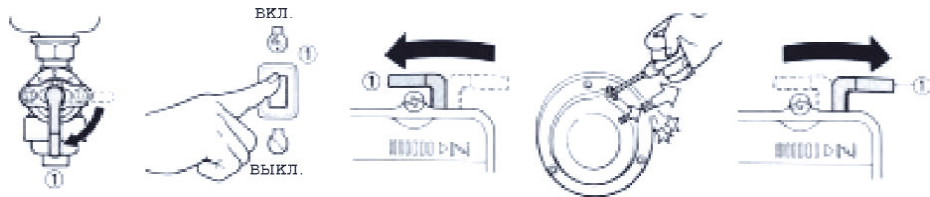
ПОДГОТОВКА ГЕНЕРАТОРА ПЕРЕД ЗАПУСКОМ

Перед запуском генератора проверьте его на наличие незафиксированных деталей и повреждений, которые могли возникнуть в результате транспортировки или предыдущего запуска. Убедитесь, что все детали генератора на месте.

Запрещается использовать генератор без фабричного теплового экрана. Тепловой экран устанавливается производителем. При его отсутствии перегревается топливный бак, что может привести к травмам.

ЗАПУСК ДВИГАТЕЛЯ

1. Проверьте уровень масла и топлива.
2. Отсоедините все электрические нагрузки.
3. Переведите выключатель двигателя в положение «Включено» (1)
4. Откройте топливный кран (клапан переводится в положение «Включено»)
5. При необходимости отрегулируйте положение воздушной заслонки карбюратора. Обычно заслонка находится в положении (1) – полностью закрыта – при «холодном» старте двигателя. Заслонка открыта при «горячем» старте (двигатель прогрет)
6. Быстро и аккуратно потяните ручку стартера. По мере прогрева двигателя, отрегулируйте положение воздушной заслонки (1). Для моделей с электрическим стартером нажмите клавишный переключатель (положение ПУСК). Отпустите выключатель после запуска двигателя.



ОПАСНО!!!

При работе с генератором необходима хорошая вентиляция и приток воздуха для рассеивания токсичных газов и охлаждения.

Не запускайте генератор в закрытом помещении, даже если окна и двери открыты.



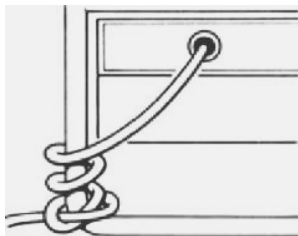
Двигатели выделяют угарный газ – ядовитое вещество без цвета и запаха. Вдыхание угарного газа может вызывать тошноту, обмороки и смертельный исход.



ВНИМАНИЕ!!! Подключайте нагрузки спустя 4-5 минут после начального запуска генератора, чтобы работа двигателя и генератора стабилизировалась.

ПОДКЛЮЧЕНИЕ НАГРУЗОК

1. Это устройство было протестировано и может работать на полную мощность в соответствии с указанными техническими параметрами. Не подключайте электрические нагрузки до запуска двигателя! Нагрузки подключаются только после запуска двигателя. Напряжение регулируется посредством регулирования скорости двигателя. Скорость отрегулирована фабрично. Не регулируйте ее самостоятельно.
2. Кабель питания оберните 2-3 раза вокруг трубы рамы генератора.



ВНИМАНИЕ!!! Общая нагрузка должна быть в пределах номинальной мощности генератора. Не превышайте номинальную силу тока для используемых розеток. Обратите внимание на коэффициент пусковой мощности (см. стр. 6, Выбор генератора).

ВЫКЛЮЧЕНИЕ ГЕНЕРАТОРА

1. Отсоедините все электрические нагрузки.
2. Не отключайте генератор в течение нескольких минут после отключения нагрузок.
3. Переключите переключатель в положение «Выключено» (1) (Клавишный переключатель на моделях с электрическим стартером переводится в положение ВЫКЛ)
4. Не отходите от генератора, пока двигатель полностью не остановится.
5. Закройте топливный кран, если двигатель будет помещен в место хранения или будет перевозиться.
6. Не накрывайте генератор чехлом, пока он не остынет.



ОБКАТКА

Двигатель должен пройти обкатку до непосредственного использования генератора. Процедура обкатки описана в руководстве по эксплуатации двигателя.



ВНИМАНИЕ!!! При обкатке в течение первых 2-3 часов запрещается использовать большие электрические нагрузки.

ТЕХНИЧЕСКОЕ ОБСЛУЖИВАНИЕ

Ежедневный осмотр

Перед запуском двигателя проверьте следующее:

- есть ли незатянутые болты и гайки;
- чистоту воздухоочистительного элемента;
- достаточно ли моторного масла;
- есть ли утечка топлива или моторного масла;
- достаточно ли бензина;
- безопасна ли рабочая зона;
- возникают ли при работе посторонние вибрации и шумы.

Периодический осмотр

Регулярное техническое обслуживание важно для безопасной и эффективной работы двигателя. В таблице ниже приведены временные интервалы для периодического осмотра отдельных компонентов двигателя.

Также необходимо регулярно производить технический осмотр деталей выхлопной системы для ее эффективной работы. Выхлопная система состоит из следующих частей:

- карбюратор и внутренние детали;
- система обогащения топливной смеси при холодном запуске (при наличии);
- заборный коллектор (при наличии);
- элементы воздушного фильтра;
- свеча зажигания;
- магнето или электронная система зажигания;
- система запаздывания/опережения зажигания (при наличии);
- выхлопной коллектор (при наличии);
- топливные шланги, соединители, крышка топливного бака.

Интервалы технического осмотра в таблице указаны для нормальной работы генератора. Если двигатель используется при сильном запылении воздуха, при больших нагрузках или в коммерческих целях, интервалы технического осмотра должны быть короче в зависимости от уровня загрязнения масла, засорения фильтров, износа деталей и т. д.

Интервалы технического осмотра						
Название	Описание	Перед запуском	Первые 20 ч.	50 ч.	100 ч.	300 ч.
Свеча зажигания	Проверьте состояние свечи зажигания. Отрегулируйте зазор и очистите свечу. При необходимости замените свечу.			•		

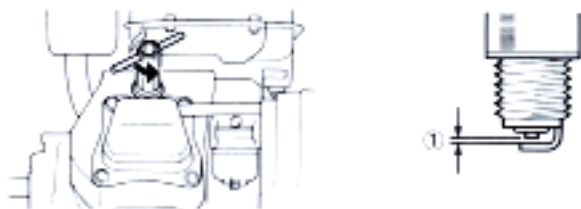
Название	Описание	Перед запуском	Первые 20 ч.	50 ч.	100 ч.	300 ч.
Моторное масло	Проверьте уровень масла.	•				
	Замените масло.		•		•	
Воздушный фильтр	Проверьте фильтр.	•				
	Почистите. При необходимости замените.			•		
Топливные фильтры	Очистите фильтр топливного крана и фильтр бензобака. При необходимости замените.				•	
Топливопровод	Проверьте целостность шланга подачи топлива. При необходимости замените.	•				
Система выпуска	Проверьте утечку. Затяните или замените прокладку.	•				
	Проверьте искрогаситель. Почистите или замените при необходимости.				•	
Клапанный зазор	Проверьте и отрегулируйте после охлаждения двигателя.					•
Камера сгорания	Удалите нагар с головки цилиндра.					•
Крепежные детали	Проверьте. При необходимости замените.	•				
Карбюратор	Проверьте работу воздушной заслонки.	•				
	Почистите и отрегулируйте карбюратор.					•
Пусковая система	Проверьте работу ручного стартера.	•				
Система охлаждения	Проверьте на предмет повреждений.					•

Перед заменой масла нужно правильно утилизировать отработанное масло. Не сливайте отработанное масло в канализацию, на землю или в водоемы. Отработанное масло должно сливаться в специальные сосуды-маслоприемники и отправляться в пункты сбора отработанных масел.

Технический осмотр и обслуживание этих деталей должен проводить сотрудник сервисного центра.

ПРОВЕРКА СВЕЧИ ЗАЖИГАНИЯ

Снимите свечу зажигания и очистите контакты проволочной щеткой или наждачной бумагой. Установите зазор между электродами 0.7-0.8 мм, регулируя положение отрицательного электрода. Установите свечу и затяните её, контролируя момент затяжки при помощи нанометра (требуемое значение – 20 Нм).



ЗАМЕЧАНИЕ: стандартный цвет электрода – желто-коричневый



ВНИМАНИЕ!!! Заменять свечу следует на идентичную. При использовании неподходящей свечи зажигания двигатель может перегреваться, выделять дым, влиять на ЭМС генератора и нестабильно функционировать.

ЗАМЕНА МАСЛА

1. Замена масла производится при прогревом двигателя.
2. Поместите генератор на твердую поверхность.
3. Отверните крышку заливной горловины маслоприемника и выньте щуп.
4. Удалите пробку сливного отверстия и дайте маслу полностью вытечь в подготовленную заранее емкость, размещенную под двигателем.
5. Проверьте состояние сальников и при необходимости замените их.
6. Установите пробку сливного отверстия и залейте новое масло.
7. Заверните крышку заливной горловины и поместите обратно щуп.



Всегда используйте чистое масло хорошего качества. Загрязненное масло, масло плохого качества и недостаточное его количество может привести к повреждению двигателя или сократить срок его службы.

ОЧИСТКА ВОЗДУШНОГО ФИЛЬТРА

Загрязнения воздушного фильтра могут приводить к сбоям при запуске двигателя, снижению мощности, нарушениям работы двигателя и значительно сокращать срок его службы. Фильтрующий элемент должен быть всегда чистым.

Пеноуретановый фильтрующий элемент

- Снимите элемент и промойте его керосином или дизельным топливом.
- Затем опустите его в смесь, состоящую из 3 частей керосина или дизельного топлива и одной части моторного масла.
- Отожмите элемент для удаления остатков смеси.
- Установите его на место.

Двойной фильтрующий элемент из пеноуретана и бумаги

Чистка пеноуретановой части:

промойте и вытрите пеноуретан моющим средством и просушите. Пеноуретан необходимо очищать каждые 50 часов.

Чистка бумажной части:

слегка постучите по элементу, чтобы выбить грязь, и сдуйте пыль. Не используйте масло для чистки. Бумажный элемент должен подвергаться чистке каждые 50 часов. При необходимости его следует заменить.

ЗАМЕЧАНИЕ: Фильтрующие элементы необходимо чистить чаще, если генератор работает в условиях запыления.

Элемент необходимо заменить, если грязь или пыль не поддаются удалению или если сам элемент деформировался или износился.

ОЧИСТКА ФИЛЬТРА ТОПЛИВНОГО КРАНА

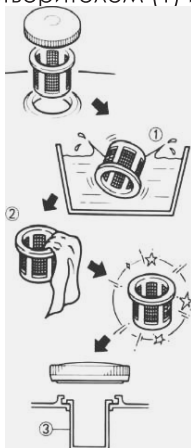
Для снятия фильтра топливного крана при помощи ключа отверните манжету, расположенную снизу топливного крана.

1. Снимите фильтр топливного крана.
2. Очистите и промойте фильтр и манжету.
3. Установите их на место.



ОЧИСТКА ФИЛЬТРА БЕНЗОБАКА

1. Снимите пластмассовый фильтр бензобака, расположенный под крышкой горловины бензобака.
2. Промойте фильтр растворителем (1) и установите на место (3).



ГЕНЕРАТОР

Щеточный тип

Щетки нужно осматривать не реже раза в год на предмет их целостности и дефектов. При износе щетки необходимо заменять.

ЗАМЕЧАНИЕ: Щетки не заменяются по одной – необходимо заменять все щетки сразу.

Замена щеток производится на идентичные, указанные в списке запчастей. Прочие типы щеток при кажущемся сходстве могут иметь совершенно другие механические и электрические характеристики.

Возбуждение генератора

При низкой остаточной ЭДС (не возникает напряжение), особенно если двигатель долго не использовался или подвергался тряске при транспортировке, может возникнуть необходимость возбудить двигатель.

Это можно сделать при помощи 6- или 9-вольтовой батареи от фонаря (сухой батареей) или 12-вольтовой автомобильной батареей. Отключите от генератора все нагрузки.

Запустите генератор. Соедините проводник от положительного полюса батареи с положительным зажимом щетки и проводник от отрицательного полюса батареи с отрицательным зажимом щетки. Напряжение постоянного тока, подаваемое через обмотку ротора, должно восстановить магнитные свойства. Если генератор не дает электричество и после возбуждения, обратитесь к разделу «Устранение неполадок» данного руководства.

Несмотря на то, что в ротор встроены постоянные магниты для поддержания ЭДС, их нужно периодически возбуждать, поскольку со временем они теряют свои магнитные свойства.

Тепловой экран

Проверьте целостность и положение всех тепловых экранов и отражателей. Не удаляйте и не видоизменяйте детали, это может нанести серьезный ущерб устройству.

Обледенение карбюратора

Зимой особые атмосферные условия могут вызвать обледенение карбюратора. В этом случае двигатель может не заводиться или глохнуть. Свяжитесь с местным дилером для получения дальнейшей информации.

Советы для быстрого включения генератора, находившегося в консервации.

Если генератор не использовался длительное время и, в результате, заводится с трудом, воспользуйтесь следующими советами:

1. Проверьте уровень масла. При низком уровне масла срабатывает масляный датчик.
2. Замените старое топливо.
3. Замените свечу зажигания.
4. Проверьте топливный шланг. Убедитесь, что топливный кран открыт.
5. Проверьте целостность частей генератора.
6. Почистите карбюратор.

ХРАНЕНИЕ И ОБСЛУЖИВАНИЕ ГЕНЕРАТОРА

Нечастое использование

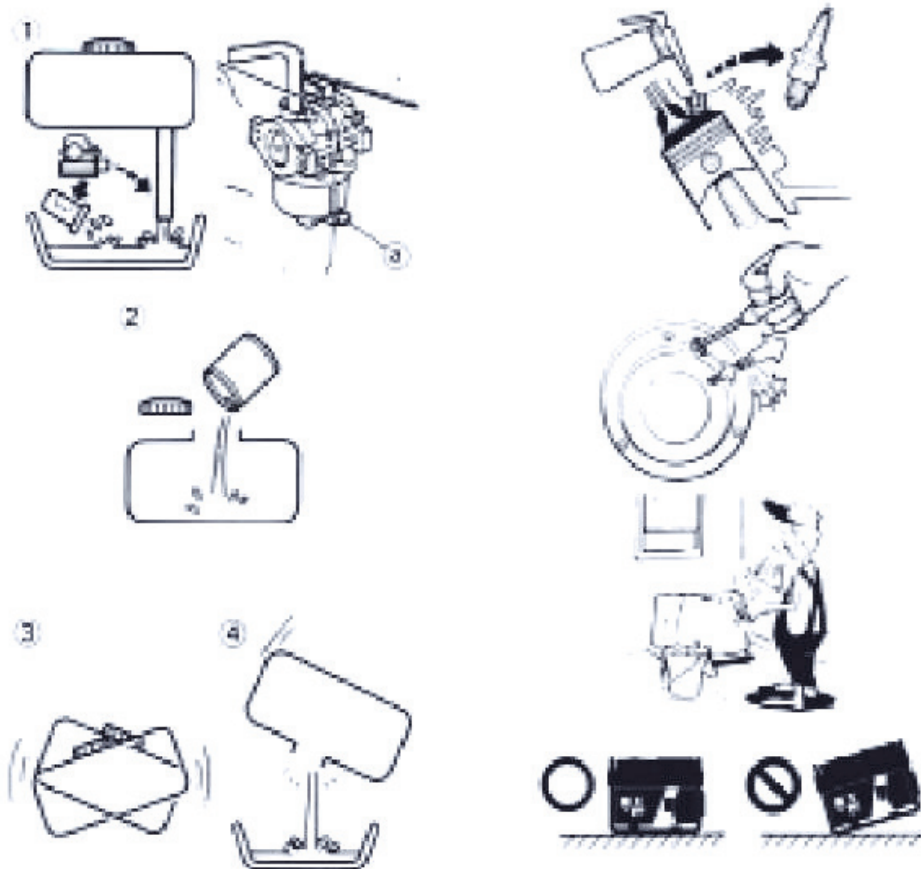
Если генератор используется нечасто, запуск может происходить с трудом. Чтобы избежать трудностей при запуске, включайте генератор хотя бы на 30 минут раз в месяц. При редком использовании также необходимо слить топливо из карбюратора и бензобака.

Долгосрочное хранение

Если генератор не используется более месяца, выполните следующее:

1. Залейте моторное масло до верхнего уровня.
2. Слейте бензин из бензобака (1), топливной системы и карбюратора.
3. Залейте стакан чистого моторного масла в бак (2), встряхните бак (3) и слейте избыток масла (4).
4. Снимите свечу зажигания и залейте в через образовавшееся отверстие одну чайную ложку масла, несколько раз дерните шнур стартера при выключенном двигателе и установите свечу обратно. Затем потяните стартер, пока поршень не войдет в такт сжатия, и оставьте его в таком положении. Это способствует закрытию входного и выпускного клапанов, что необходимо для предотвращения коррозии цилиндра.
5. Очистите внешнюю часть генератора и нанесите ингибитор коррозии.
6. Накройте генератор и поместите в сухое чистое место с хорошей вентиляцией вдали от открытого огня и искрящих материалов.

ЗАМЕЧАНИЕ: рекомендуется использовать топливный стабилизатор. Он уменьшает образование топливных отложений во время хранения. Топливный стабилизатор можно добавлять в бензин в топливном баке или в канистру.



УСТРАНЕНИЕ НЕПОЛАДОК

Эта глава описывает возможные неполадки, которые могут возникнуть при работе генератора, и методы их устранения квалифицированным персоналом.

Если проблема не может быть устранена, генератор необходимо немедленно отключить и сообщить в аккредитованный сервисный центр.

Проблема	Возможная причина	Метод устранения
Генератор не дает электричество	Низкая скорость двигателя	* Отрегулируйте скорость двигателя
	Цепь разомкнута или короткое замыкание в проводке	* Проверьте нагрузки
	Неисправен конденсатор	* Замените конденсатор
	Короткое замыкание в обмотке ротора или статора	* Проверьте сопротивление обмотки, при необходимости замените обмотку.
	Сработал автомат защиты сети	Переведите выключатель автомата защиты в положение «Включено»
Низкое выходное напряжение при отсутствии нагрузок	Низкая скорость двигателя	* Отрегулируйте скорость двигателя
	Неисправен выпрямитель	* Проверьте выпрямитель, при необходимости замените
	Неисправен конденсатор	* Замените конденсатор
	Короткое замыкание в обмотке ротора или статора	* Проверьте сопротивление обмотки, при необходимости замените обмотку
	Генератор размагничен	* Возбудите генератор
Высокое выходное напряжение при отсутствии нагрузок	Слишком высокая скорость двигателя	* Отрегулируйте скорость двигателя
Высокое выходное напряжение при нагрузках	Выпрямитель неисправен	* Проверьте выпрямитель, при необходимости замените
	Недостаточная скорость двигателя при полной нагрузке	* Отрегулируйте скорость двигателя
	Слишком большая нагрузка	Уменьшите нагрузку
Несоответствующее нормам выходное напряжение	Используется нагрузка не соответствующая номинальной мощности	Отключите все потребители, затем подключите каждый по отдельности для определения неправильной нагрузки

Проблема	Возможная причина	Метод устранения
Шумы	Ослаблены винты генератора или двигателя	Затяните все крепежные детали
	Короткое замыкание в генераторе/потребителе	* Проверьте сопротивление обмотки; замените обмотку подмагничивания, проверьте исправность потребителя. Замените неисправный потребитель при необходимости.
	Износились подшипники	Замените подшипники
Двигатель не заводится	Нет топлива	Проверьте уровень топлива
	Топливный кран закрыт	Откройте топливный кран
	Кулисный переключатель в положении «Выключено»	Переведите кулисный выключатель в положение «Включено»
	Свечной колпачок загрязнен или неплотно прилегает к свече.	Почистите колпачок. Наденьте его плотнее на свечу. При необходимости замените.
	Загрязнена свеча зажигания	Почистите свечу, при необходимости замените.
	При запуске горит сигнальная лампочка («низкий уровень»)	Проверьте уровень масла, при необходимости долейте масло.

* – Рекомендуется обратиться в сервисный центр.

ПРИЛОЖЕНИЕ К РУКОВОДСТВУ ПОЛЬЗОВАТЕЛЯ

DT-1111

DT-1122

DT-1128

DT-1155

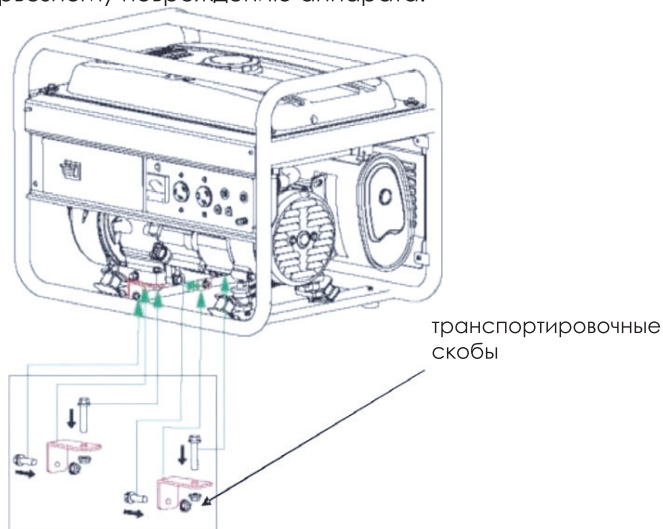
Модель	Система запуска		Двигатель	Комплект для транспортировки	Габариты (ШхДхВ), мм	Масса
	ручная	электронная				
DT-1111	Есть	Нет	SFE 90	Нет	465x365x377	27
DT-1122	Есть	Нет	SFE 160	Нет	605x440x460	41
DT-1128	Есть	Есть	SFE 200E	Нет	617x485x458	51
DT-1155	Есть	Есть	SFE 390E	Есть	805x540x577	96

СЪЕМ ТРАНСПОРТИРОВОЧНЫХ СКОБ



ВНИМАНИЕ!!! Если под двигателем генератора есть две Г-образные скобы, их необходимо снять до эксплуатации устройства.

Такие скобы устанавливаются на некоторые генераторы только для обеспечения безопасности транспортировки. В процессе эксплуатации они мешают функционированию резиновой изоляции и генератора в целом. Снимите скобы, чтобы они не препятствовали функционированию виброизоляции (резиновые элементы). Эксплуатация генератора со скобами может привести к серьезному повреждению аппарата.



КРАТКОЕ РУКОВОДСТВО ПО ЭКСПЛУАТАЦИИ

Распакуйте генератор, убедитесь в наличии всех узлов и элементов, входящих в комплект поставки.

С помощью воронки залейте масло в картер. Не превышайте уровень масла.

Внесите генератор на открытый воздух, поставьте его на плоскую горизонтальную поверхность, вдали от дверей, окон и систем вентиляции.

Отвинтите крышку топливного бака и залейте в него топливо с помощью воронки.

Откройте топливный клапан (переключатель находится под топливным баком).
 Полностью закройте воздушную заслонку с помощью соответствующего рычага.
 Включите мотор с помощью переключателя. Медленно вытягивайте пусковой шнур, пока не почувствуете сопротивление. Резко дерните шнур, чтобы запустить двигатель. Пока двигатель нагревается, медленно переводите рычаг управления воздушной заслонкой в рабочее положение. Подключите питаемые устройства. Используйте только заземленные удлинители.

⚠ НЕ ПРЕВЫШАЙТЕ ДОПУСТИМУЮ НАГРУЗКУ ГЕНЕРАТОРА ИЛИ ИСПОЛЬЗУЕМЫХ ЭЛЕКТРИЧЕСКИХ КАБЕЛЕЙ.

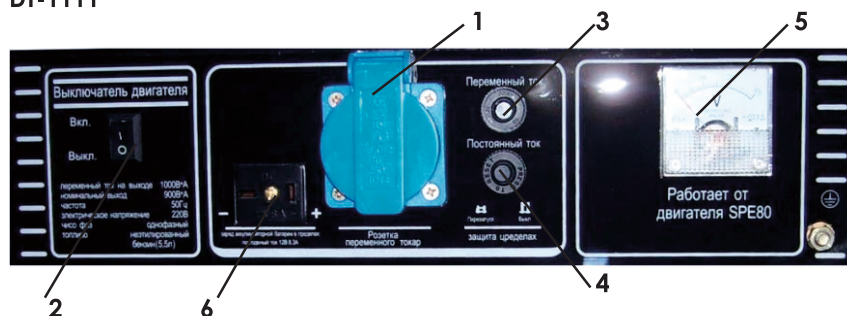
Перед тем, как заглушить двигатель, отключите от генератора все питаемые устройства.

После отключения не глушите двигатель в течение 2 минут. Выключите двигатель с помощью переключателя. Закройте топливный клапан.

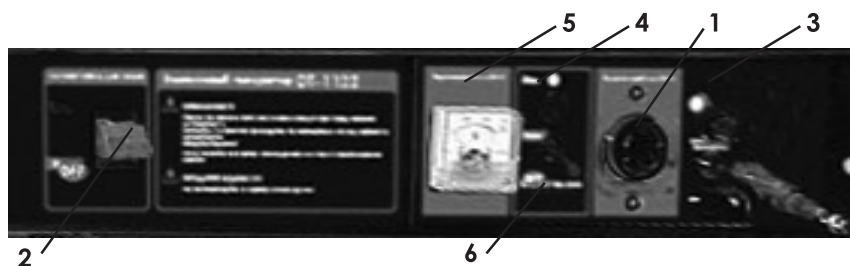
Если генератор не будет использоваться более чем 30 дней, храните его в соответствии с указаниями, изложенными в Руководстве пользователя.

КОНФИГУРАЦИЯ ПАНЕЛЕЙ УПРАВЛЕНИЯ

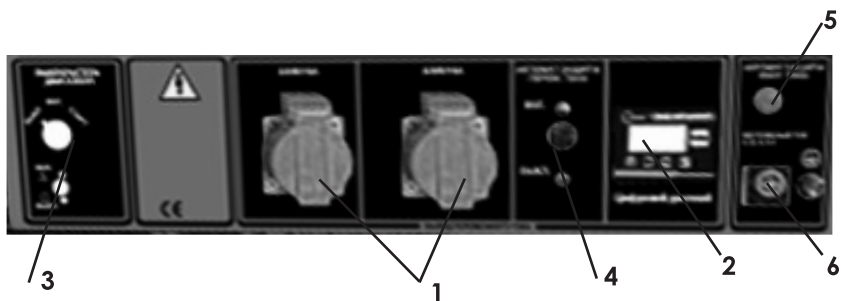
DT-1111



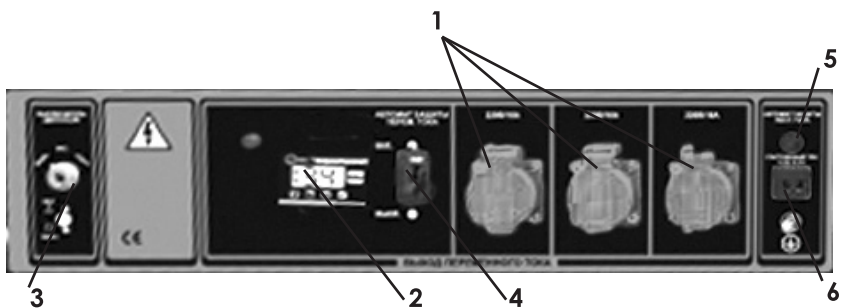
DT-1122



1. Розетка переменного тока 220 В/16 А.
2. Выключатель мотора.
3. Автомат сети переменного тока.
4. Автомат сети постоянного тока.
5. Вольтметр.
6. Розетка постоянного тока для зарядки аккумуляторов (12В)



DT-1128



DT-1155

1. Розетка переменного тока (220 В/16 А)
2. Цифровой индикатор
3. Выключатель мотора.
4. Автомат сети переменного тока
5. Автомат сети постоянного тока.
6. Розетка постоянного тока для зарядки аккумуляторов (12 В).

	Параметры	DT-1111	DT-1122	DT-1128	DT-1155
Генератор	Номинальная мощность, Вт (220 В)	1000	2200	2800	5000
	Ном. напряжение (переменный ток)	220 В			
	Номинальная частота	50 Гц			
	Фаза	Однофазный			
	Коефф. мощности	1			
	Скорость, об/мин	3000			

Двигатель	Тип двигателя	Одноцилиндровый четырехтактный двигатель с верхним расположением клапана и воздушным охлаждением			
	Объем, см³	87	163	196	389
	Система зажигания	транзисторная			
	Система запуска	ручная или ручная + электронная			
	Параметры	DT-1111	DT-1122	DT-1128	DT-1155
Двигатель	Топливо	Неэтилированный бензин			
	Емкость топливного бака, л	5,5	15	15	25
	Емкость масляного бака, л	0,4	0,6	0,6	1,1
	Тип карбюратора	поплачковый			
	Воздушный фильтр	влажный фильтрующий элемент			
Конфигурация	Тип альтернатора	щеточный			
	Автоматический регулятор напряжения	есть			
	Система контроля уровня масла	есть			
	Зарядка аккумуляторов (12В, постоянный ток)	есть			
	Индикатор уровня топлива	есть			
	Вольтметр	есть			
	Автомат сети переменного тока	есть			

